

SAUNANUUNIN

ASENNUS- JA KÄYTTÖOHJE

STOVEMAN-saunauuni on tarkoitettu saunassa kuivan tai kostean löylyn saamiseen ja pesuveden.

Meidän tuotevalikoimassa on useita erimallisia Stoveman-saunakiukaita. Ostaja saattaa valita ulkomuodoltaan joko pyöreän tai neliskulmaisen saunakiukaan. Uunissa on valinnan mukaan mahdollisuus veden lämmittämiseen, lasiovi ja tai vaihtoehtoisesti mahdollisuus uunin lämmittämiseen toisesta huoneesta.

Käyttöönotto

Ennen uunin käyttöönottoa lukekaa huolellisesti tämä ohje.

Ensimmäisen lämmityksen voisi tehdä ulkona tai hyvän ilmastoidussa löylyhuoneessa, koska kiukaan rungon kuumankestävä maali saavuttaa lopullisen lujuuden vasta lämmittämisen jälkeen ja saattaa päästä epämiellyttävää palaneen käryä. Siihen asti on vältettävä myös kiukaan naarmuttamista. Kiukaan täyttämistä kivillä ennen ensimmäistä lämmittämistä ei suositella.

Kiuaskivinä voidaan käyttää sekä sopivan kokoisia kalliopohjaisia luonnonkiviä tai kaupoissa saatavissa olevia kiuaskiviä.

Asennus

Kiukaan asennuksessa on noudatettava turvallisuusvaatimuksia ja tarvittavia suojaetäisyyksiä. Jos uuni asennetaan palonkestävään nurkkaukseen (kivi, betoni), on varmistettava, että seinän ja uunin välinen etäisyys oli lämpimän ilman normaalin liikkumisen takaamiseen noin 100. Suurien lämpötilanvaihtelujen seurauksena saattavat kiuaskivet ajan myötä rapautua ja menettää kiuaskiviltä vaadittavat ominaisuudet. Siksi on suositeltavaa, että kiukaan kivet poistetaan kerran vuodessa ja kaikki rapautuneet tai muuten rikkoontuneet kivet vaihdetaan uusiin.

Turvallisuusvaatimukset (Paloturvallisuuden yleiset vaatimukset)

On noudatettava paloturvallisuuden yleisiä vaatimuksia.

Turvalliset etäisyydet palonarkoihin materiaaleihin vähintään

Uunin sivuille ja taakse	500 mm
Uunin eteen	1000 mm
Uunin päältä kattoon	1200 mm

Mainittua turvaetäisyyttä voidaan kaksinkertaisen lämpöesteen käyttämisellä vähentää puolen verran. Jos puuseinät (puupaneeli, lauta, hirsi) ovat kiuasta lähempänä kui vaadittu turvaetäisyys, on seinäpinnat suojattava esim. lämpöesteellä (lämmönkestävä levy, kivivilla). Siinä tapauksessa on lämpöesteen ja kiukaan välille jätettävä vähintään 250 mm etäisyys.

Jos saunanuunin asennetaan puu- tms. palonarasta materiaalista valmistettuun lattiaan, on uunin alle valettava vähintään 60 mm vahvuinen alusta, joka ulottuisi 300 mm verran uunin eteen ja sivuille. Voidaan käyttää myös muita huonosti lämpöä johtavia materiaaleja.

Toisesta huoneesta lämmitettävän saunanuunin seinän läpi vienti voidaan asentaa palonkestävän (kivi, betoni tms.) seinän läpi. On suositeltavaa, että läpivienti eristettäisiin lisäksi myös esim. kivivillalla (ks. kuva).

Kiukaan turvallisuusalueella ei saisi olla sähkölaitteita ja johtoja.

Saunanuunin puhdistuksessa on noudatettava Lämmityslaitteiden puhdistuksen yleisiä paloturvallisuusvaatimuksia.

Veden lämmittäminen

Veden lämmittämiseen tarkoitettu lämmönvaihdin sijaitsee joko kiukaan takana tai sivulla, jossa on myös lämminvesivaraajan liittämiseen tarvittavat putkiosat.

Tämä järjestelmä mahdollistaa kiukaan lämmittämisen aikana myös pesuveden lämmittämisen. Kiukaan teho riittää enintään 200 litran lämmittämiseen. Uunia voidaan lämmittää myös ilman veden lämmittämistä. Jos lämminvesivaraaja sijaitsee huoneessa, jossa lämpötila saattaa laskea nollan alapuolelle, on järjestelmä tyhjennettävä vedestä.

Lämminvesivaraajan on sijoitettava korkeammalla kuin kiukaan vesiputkien, jotta syntyisi tarvittava vedenkierto. Jos se ei ole teknisesti mahdollista, on vedenkiertoon liitettävä myös pumppu.

Lämminvesivaraajan suositeltava etäisyys kiukaasta on enintään 3 m.

Kiukaan lämminvesivaraajaan liittäminen on teetettävä ammattitaitoisella putkiasentajalla.

Kiukaan liittäminen savuhormiin.

Stoveman-kiukaiden savunaukko sijaitsee kiukaan päällä. Kiukaan liittämiseen käytetään tähän tarkoitukseen sopivia metallisia savuputkia ja uunin liittämisen saa suorittaa vain asianmukaisen koulutuksen hankkinut asiantuntija. Jos putket asennetaan omatoimisesti, on tarkoin määriteltävä tarvittavien putkien pituudet ja tarvittavat putkikulmat. Putkikulmien on oltava sujuvasti kaartuvia, ei täysikulmaisia, jotta savu voisi vapaasti liikkua eikä vedonesteistä syntyisi. Putki johdetaan savupiipun seinän läpi ja tiivistetään esim. mineraalivillalla. Villakerros voidaan peittää laastilla.

Kiukaan lämmittäminen

Kiukaan lämmittämiseen sopivat parhaiten puut (~35-40 cm pituiset halot). **Suuren lämpötehon omaavia materiaaleja, mm. muovia, hiiltä, puulastulevyä tms., lämmitykseen ei käytetä.**

Vältä kiukaan liikalämmittämistä eli saunakiukaan rungon muuttumista hehkuvan punaiseksi. Metalliin syntyy liikalämmityksen seurauksena muodonmuutoksia, joista valmistaja ei ota vastuuta.

Lasiovella varustetuissa kiukaissa on vältettävä kuuman veden joutumista lasiin. Karkaistuihin ovilasiin takuu ei laajene.

Vedon säätämiseen käytetään tuhkalaatikkoa. Löylyhuoneen lämpeneminen riippuu seinämateriaalien lämmöneristävytydestä, huoneen tilavuudesta ja kiukaan tehosta.

Kiukaan tuhkalaatikkoa on puhdistettava ennen jokaista lämmityskertaa, koska vedon säätäminen tapahtuu sitä kautta.

Jos kiuaskivinä käytetään luonnonkiviä, ne saattavat lämmittämisen seurauksena rapautua. Siksi on suositeltavaa, että kiukaan kivet poistetaan noin vuoden päästä ja kaikki rapautuneet vaihdetaan uusiin.

Kiukaalle ei saisi heittää suolaista, karkeaa tai paljon rautaa sisältävää vettä.

Reklamaatioita otetaan vastaan 24 kuukaudessa ostopäivästä.

Valmistaja:

AS Eesti Vanglatööstus

Kalmistu tee 22

11216 TALLINN

Tel +372 677 6700

Faks +372 677 6701

kontakt@evt.ee

www.evt.ee

„STOVEMAN”-SAUNAKIUKAAN**ASENNUS- JA KÄYTTÖOHJE**

Saunakiuas „STOVEMAN” on tarkoitettu kuivan tai kostean löylyn aikaansaamiseksi.

Tuotevalikoimassa on erilaisia „Stoveman“-tuotesarjan kiuasmalleja. Voit valita pyöreän tai kulmikkaan mallin. Kiukaan voi lisätä vedenlämmityslaitteen, lasioven ja lämmityslaitteen läpivientiosan.

Saunakiukaan tyyppin CE-merkinnän sertifiikaattikopion ja mallin tiedot löydät tämän ohjeen mukana olevasta liitteestä.

Käyttöönotto

Lue ohje ennen kuin asennat tai käytät kiuasta!

Ensilämmitä kiuas ulkona tai hyvin tuuletetussa tilassa, koska kiukaan ulkokuori on maalattu kuumuudenkestävällä maalilla, joka saavuttaa lopullisen lujuuden kiukaan ensimmäisen lämmityksen aikana ja runko saattaa sen aikana savuaa. Varo hankaamasta kiukaan maalipintoja ennen ensilämmitystä. Ensilämmitä kiuas ilman kiviä.

Kiuaskiviksi sopivat graniittikivet tai kauppoissa saatavilla olevat kiuaskivet.

Asennus

Asennuksessa on huomioitava kaikkia paikallisia määräyksiä sekä valtiollisia ja EU:n standardeja, mm. EN 15821:2010.

Kiuas asennetaan palamattomasta materiaalista riittävällä kantovoimalla alustaan.

Ennen kiukaan asentamista varmista, että kaikki CE-merkinnällä olevat turvallisuusmääräykset ja suojaetäisyysvaatimukset täyttyvät. Kiukaan asennetun CE-merkinnän löydät oven puolelta katsoen ritilän alareunan oikealta puolelta.

Jos kiuas asennetaan palamattomasta materiaalista seinäsyvennykseen (kivi, betoni), varmista, että kiukaan ja seinään väliin jää vähintään 100 mm ilmaväli.

Voimakkaan lämmönvaihtelun vuoksi kiuaskivet rapautuvat ja murenevat käytön aikana ja niiden tehokkuus vähenee. Lado kivet uudelleen vähintään kerran vuodessa ja vaihda rikkoutuneet kivet.

Turvallisuusmääräykset (Yleiset paloturvallisuusvaatimukset)

Noudata aina paikallisia valtiollisia paloturvallisuusvaatimuksia.

Suojaetäisyysvaatimukset syytyviin materiaaleihin

Kiukaan vieressä ja takana vähintään 500 mm

Kiukaan edessä vähintään 1000 mm

Kiukaan yläpinnasta kattoon vähintään 1200 mm

Mainittua turvaetäisyyttä voi vähentää puoleen käyttämällä yhdenkertaista ja neljännekseen käyttämällä kaksinkertaista eristysmateriaalia. Mikäli puuseinä on lähempänä kiuasta kuin turvaetäisyys vaatii, seinäpinnat on suojattava lämpöeristeellä (esim. termoluja-laatta). Mikäli käytetään yhdenkertaista lämpöeristettä, jätetään kiukaan ja seinään väliin vähintään 250 mm ilmaväli, silloin lämpöeristeen paksaus lasketaan turvaetäisyyden mukaan ja sen ulkopinnan ja kiukaan väliin on jätettävä vähintään 30 mm ilmarako.

Mikäli kiuas asennetaan puulattialle tai muusta palava-aineesta valmistetulle lattialle, suojataan lattia vähintään 60 mm paksulla betonilaatalla, joka ulottuu sivusuunnassa vähintään 300 mm ja edessä vähintään 400 mm etäisyydelle kiukaasta. Voit käyttää myös muita syyttymättömiä ja lämpöä huonosti johtavia materiaaleja tai poistettavaa alustaa. Tulisijan läpivienti on tehtävä palamattomasta materiaalista seinään (kivi, betoni tms.). Suosittelemme käyttäjä lisäeristettä, esim. kivivillaa (kts. kuvaa).

Kiukaan suojaetäisyyksien sisällä ei saa olla sähkölaitteita eikä -johtoja.

HUOMIO! Pakkotuuletuslaitteen käyttö saattaa aiheuttaa ilmanvaihto-ongelmia ja kiuas ei saa riittävästi palamisilmaa. Kyseisen ilmanvaihtojärjestelmän suunnitteleminen ja rakentaminen on luvattu vain vastaavaa lisenssiä omaavan asiantuntijan vastuulla.

Kiukaan liittäminen savuhormiin.

Stoveman-kiukaan savukaasujen poistoreikä sijaitsee yleensä kiukaan päällä. Kiuas liitetään savuhormiin erikoisella hormiliitäntäputkella, mikä tarvittaessa eristetään lämmönkestävällä tiivistysnarulla. Liitäntäputkien laippojen on oltava tasaiset ja pyöreät, jotta savukaasut pääsevät esteettä hormiin. Liitäntäputki asennetaan palomuurin läpi ja eristetään kivivillalla. Kiukaan liittämisen savuhormiin saa tehdä vain vastaava asiantuntija.

Kiuasta ei saa liittää savuhormiin, mihin on liitetty muita lämmityslaitteita.

Kiukaan rakenteen ja ulkomuodon muokkaaminen ilman valmistajan lupaa on kielletty.

Kiukaan lämmittäminen

HUOMIO! Kiuasta saa lämmittää vain polttopuilla.

Älä lämmitä kiuasta liikkua. Ylikuumentamisen tapauksessa muuttuu kiukaan runko punahehkuiseksi.

Ylikuumentamisen vaikutuksesta metalli vääntyy ja valmistaja ei ole silloin vastuussa tuotteen vikaantumisesta.

Ensilämmitys tehdään ilman kiuaskiviä. Täytä puilla noin ½ tulitilasta. Ensimmäisen lämmityksen jälkeen tuuleta saunatila. Ensilämmityksen aikana kuumuudenkestävä maali saavuttaa lopullisen lujuuden ja saunatilaan voi erittyä epämiellyttävää hajua.

Mikäli kiuas ylikuumentaa lämmittämisen aikana, sulje tuhkalaatikko kokonaan. Sulje myös tulitilan ovi ja jos mahdollista estä ilman pääsy saunatilaan.

Sytyttäessä käytä pienempiä ja helposti syttyviä polttopuita. Lado polttopuut tulitilaan väljästi, jotta palamisilmaa pääse niiden läpiin.

Vetoa säädetään tuhkalaatikkaa raottamalla. Pidä tuhkalaatikko alkuvaiheessa noin 10 mm auki. Kun materiaali palaa, sulje tuhkalaatikko vedosta riippuen näin, että tuhkalaatikon etusivun ja tulitilan seinän väliin jää noin 2-3 mm.

Pidä saunatilan viileämmässä (enintään 40° C) ja kätevässä paikassa tulitilan puhdistusvälikkeita (lapio, harja, hiilihanko).

Tulitilan ovi on pidettävä lämmittämisen aikana yleensä kiinni. Avaa ovea vain polttopuiden lisäämistä varten.

Mikäli kiuas on lasioellinen, älä roiskuta lasipintaan vettä. Karkaistu ovisi ei ole takuunalainen. Saunatilan lämpeneminen riippuu seinämateriaalin lämpökestävyydestä, saunatilan koosta ja kiukaan tehokkuudesta.

Ennen lämmittämistä puhdista aina tuhkalaatikko, koska tuhkalaatikon avulla säädetään vetoa. Mikäli kiuasta ei ole käytetty pitkään aikaan, tarkista kiuas, savuhormit, tulitila, ritilä ja tuhkalaatikko ennen lämmittämistä. Tarvittaessa anna asiantuntijan nuohoa savuhormit. Puhdista säännöllisesti, vähintään joka 20 lämmityskerran jälkeen, tulitilan pinnat.

Savuhormit ja hormi on nuohottava vähintään kerran vuodessa. Kiuasta puhdistaan on noudatettava kaikkia paikallisia määräyksiä ja lämmityslaitteiden puhdistamista koskevia paloturvallisuusvaatimuksia.

Pidä tuuletusreikien ritilät puhtaat ja puhdista ilmanvaihtokanavia vähintään kerran vuodessa. Kiukaan ulkopinnat ovat lämmittämisen aikana kuumat ja niiden koskeminen saattaa aiheuttaa palovammoja.

Ovea saa koskea kiukaan lämmittämisen aikana vain kiukaan toimitukseen kuuluvalla turvatilkulla. Löylyvesi ei saa olla suolainen, liian rautapitoinen eikä kova!

Valmistaja antaa saunakiukaalle 24 kuukauden takuun kuittiin merkitystä ostopäivästä lukien. Takuu kattaa valmistusvirheestä aiheutunut vika. Takuu ei kata lämpötilan ja löylyveden aiheuttamaa.

• metallin vääntymistä;

• runkopinnan puutteita;

• ovilasin puutteita.

Takuu

Valmistaja antaa saunakiukaalle 24 kuukauden takuun kuittiin merkitystä ostopäivästä lukien.

Takuu kattaa valmistusvirheestä aiheutunut vika.

Takuu ei kata lämpötilan ja löylyveden aiheuttamaa:

- metallin vääntymistä;
- runkopinnan puutteita;
- ovilasin puutteita.

Reklamaatiot lähetetään sähköpostitse osoitteeseen kontakt@evt.ee tai postitse osoitteeseen **AS Eesti Van glatööstus, Kalmistu tee 22, Tallinn 11216, Viro.**

Kirjoita reklamaatioon havaittu vika ja saunakiukaan sarjanumero. Sarjanumeron löydät ritilän alareunasta tulitilan oven oikealta puolelta ja /tai tulitilan kattolaatalta. Reklamaatioon on lisättävä valokuva tuotteen puutteellisesta kohdasta sekä kopio kiukaan ostoasiakirjoista.

Valmistaja:

AS Eesti Van glatööstus

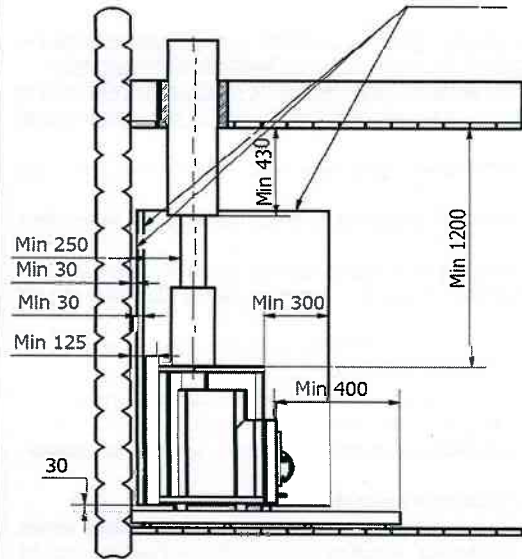
Kalmistu tee 22 11216 TALLINNA ESTONIA

Puh +372 677 6700 Faksi +372 677 6701

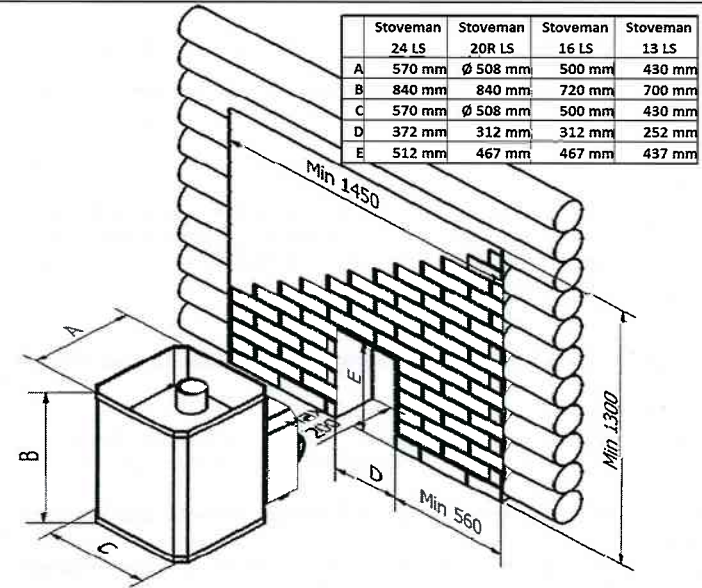
kontakt@evt.ee www.stoveman.ee

Piirustus 1.

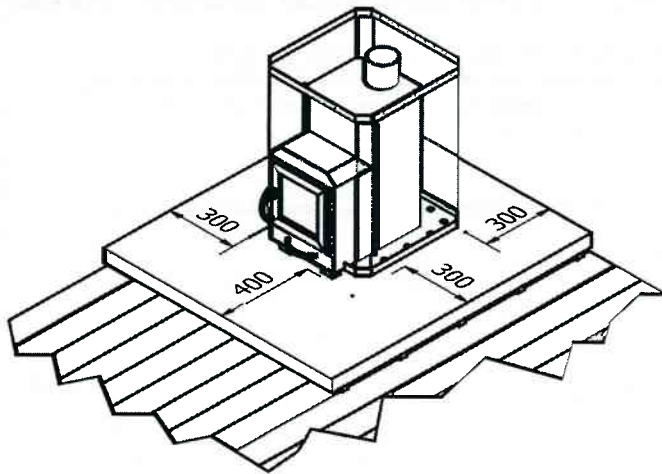
Lämpövarma eristelevy



Piirustus 2.



Piirustus 3.



Piirustus 4.

