

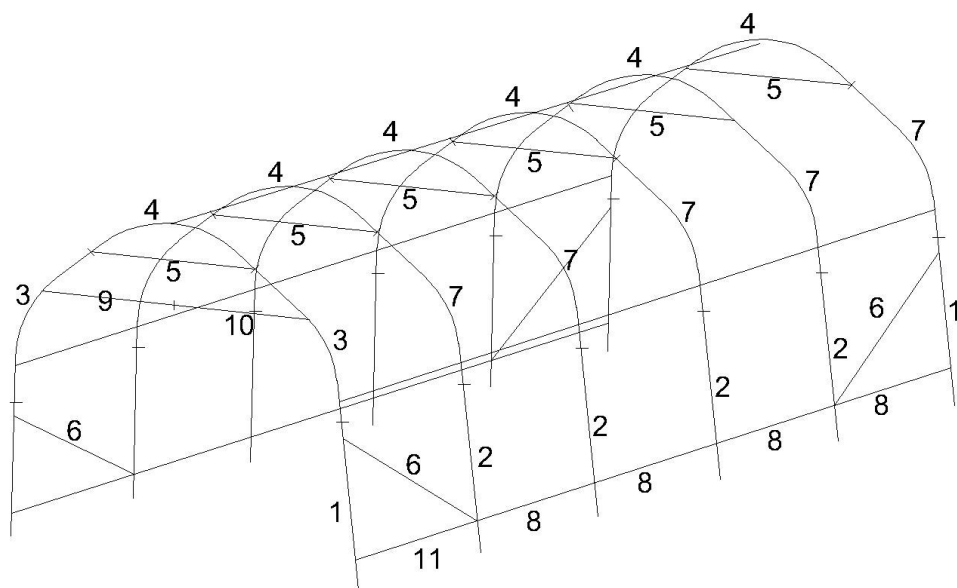
# 3X6M PVC/PE KAARITALLI

**HUOM! Pystyttämiseen tarvitset työkalut ja tikkaat.**


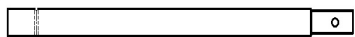
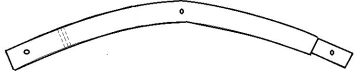
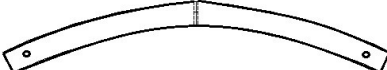
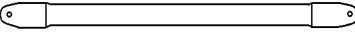
## Hyvä asiakas

*Suosittelavaa on koota katos useamman kuin neljän hengen voimin.*

*Käytähän käsineitä asennettaessa katoksen metallikehikkoa. Metalliosat on käsitelty ruosteenestoaineella, joka voi tuntua öljyiseltä. Tämä suojaöljy ei ole myrkyllinen joutuessaan kosketukseen ihon kanssa, mutta saattaa sotkea käsiä tai vaatteita. Siksi suosittelemmekin pyyhkimään kostealla pyyhkeellä tuotteen metalliosat ennen ensimmäistä kokoamista. Lämmin vesi ja astianpesuaine riittävät pyyhkimiseen. Jos kätesi likaantuvat, voit pestä öljyn pois normaalilla saippualla ja lämpimällä vedellä.*



## Osat:

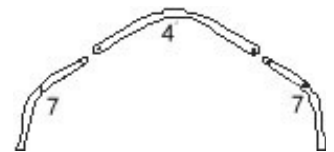
1.	Kulmien jalka		4
2.	Tavallinen jalka		8
3.	Ulkosyrjien kattokaari		2
4.	Kattokaari		6
5.	Katon jäykiste		6

6.	vinojäykiste		4
7.	Katon keskikaari		10
8.	Yhdistävä putki		20
9.	Ovikisko naaras		1
10.	Ovikisko uros		1
11.	Yhdistävä putki		5
12.	Kiila(10x305mm)		8
13.	Kierteellinen kiila		4
14.	Alajuoksun kiinnike		4
15.	Pingotus pallo		50
16.	Ruuvi		8
17.	S koukku		12
18.	Köyttä		2
19.	Katto		1
20.	Päätöseinä		2

## Kokoamisohjeet

### 1. Keskikaarien kokoaminen

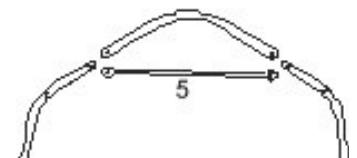
- Ota yksi katon keskikaari (4); yhdistä se yhteen kulmakaarista (7) vasemmalle puolelle.
- Ota toinen kulmakaari (7) ja liitä se oikealle puolelle.
- Ota kokonainen kaari; laita ruuvi 1.75" läpi sille tarkoitetuista rei'istä. sivusta ja lisää palkki (5) ruuvin yläpuolelle ja kiristä siipimutteri.
- Tee sama vasemmalla puolella.



### 2. Toista vaihe 1 kaikille keskiosan kaarille

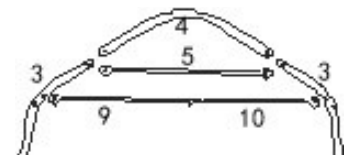
### 3. Päätövikakaarien asennus (Siipimutterit ovat aina katoksen sisäpuolella)

- Ota yksi keskikaari (3); yhdistä se yhden ulkosyrjän kattokaaren kanssa (4) vasemmalle puolelle.
- Ota yksi kokonainen kaari, aseta 1 3/4" ruuvi reikien läpi ja asenna tanko (5) ruuvin kohdalle ja kiristä siipimutteri.



**c) Liu'uta kiskokoukut tankojen yli (9) tee sama toisellakin puolella (10) liitä yksi pääty kaareen(3) 1 3/4" ruuvilla ja siipimutterilla.**

- Ota toinen päätykaaritanko (3) oikealle puolelle.
- Aseta päätykaaret koottuina katoksen etuosaan, tämä puoli katoksesta tulee olemaan avonainen pääty.



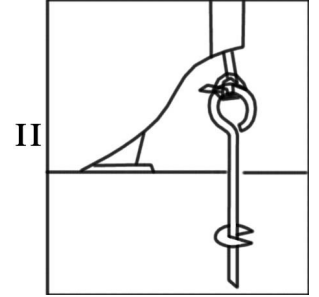
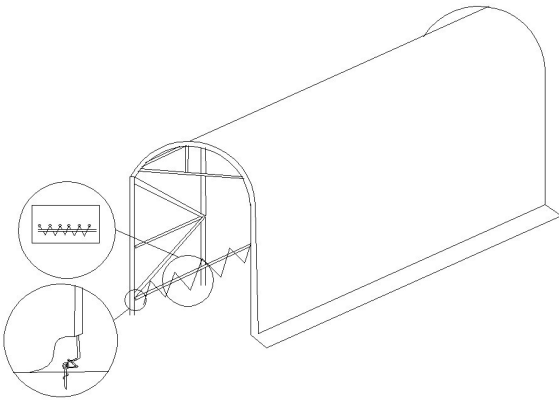
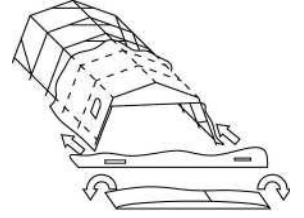
### 4. Jalkojen asennus

- Asenna päätyjalan putkenpää (1) päätykaaren sisään yhdeltä puolelta kerrallaan. HUOM! Käytä ruuvia kiristääksesi putket päätykaariin.
- Asenna jalkaputki(2) seuraavan kaaren sisään.
- Lisää seuraava kaari yhdysputkien (8) asentamiseksi putken (11) sisään ruuveilla 3" ja vinojäykisteputken (6) ruuveilla 3"lisää siipimutterit. Katso etusivun piirrosta: huomaa, että putki (11) pitäisi olla kiinnitetty viimeisessä osassa.
- Toista vaihe b) ja c) kunnes kaikki päätyjalkojen putket on asennettu.

**f) Varmista, että katos on sijoitettu neliskulmaiselle tasaiselle alueelle. Tämä on turvallisuuden kannalta hyvin tärkeää.**

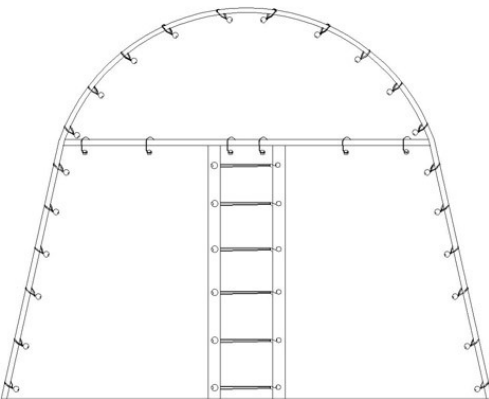
## 5. Katoksen asennus (solmut tulee tehdä aina katoksen sisäpuolelle)

- Aseta katto kehikon eteen kuten piirretty kuvaan
- Avaa katos kuten kuvan ohjeiden mukaan ja nosta kehikon päälle sellaisenaan.
- Aseta katospressu koko kehikon päälle varmistaen, että se on kummastakin päädyistä katsottuna aivan keskellä/ päädyt ovat yhtä pitkät kummallakin puolella.
- Käytä narua, jolla kierrät alapuolen tiivisterenkaiden läpi ja alajuoksujen (8 ja 11) ympäri, tällä tavoin kattopressu on kiristetty kiinni kehikkoon. Tee oikeasta ja vasemmasta puolesta saman pituiset.
- Katoksen päätyjen sisäpuolella on kaksi narua, kiristä naru, jotta katon pääty tulee alaspäin ja sulkee kehikon. Tarvitset hieman voimaa tehdäksesi päädyistä yhtä pitkät. Sido sitten narunpää kierrekiilaan, kuten kuvassa.

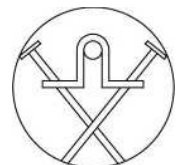


## 6. Oven asennus

- Tästä katoksessa on kaksi erilaista mallia, joista toinen on kokonaan ilman ovea ja toisessa ovi on sijoitettu katoksen keskelle.
- Liitä oven sulkija pallokiristimillä keskelle ja kiinnitä oven huppu kehikkoon. Liitä sitten oven oikean ja vasemman puolen osat kehikkoon pallolenkeillä. Ensinnä asenna ovi kiinni keskeltä, kiinnitä ovi pressu runkoon pallokiristimillä ja velcro nauhalla. Sitten kiinnitä vasen ja oikea osa ovesta runkoon pallokiristimillä. Yläreunan kiinnitys: Kuten kuvassa näkyy ovi kiinnitetään pallokiristimillä ja S koukuilla yläputkiin. Kuvassa ovi näytettynä sisäpuolelta kiinnitettynä.



- Toinen ovi liitetään kehikkoon käyttämällä pallolenkkejä, jokaisesta renkaasta pujotetaan yksi lenkki.



## 7. Katoksen kiinnittäminen maahan.

- Aseta katos sen lopulliselle sijoituspaikalle, sulje sitten ovet, kiinnitä katos tapeilla maahan kuten ensimmäisen sivun kuvassa.
- Katos olisi hyvä myös kiinnittää kiinteään rakennukseen jos mahdollista.