

Meister

ASENNUS- JA KÄYTTÖOHJEET MONTERINGS- OCH BRUKSANVISNING



AUTOMAATTISESTI TAKAISINKELAUTUVA ILMALETKUKUKELA AUTOMATISKT INRULLNINGSBAR LUFTSLANGVINDA

DAC0038

LUE KAIKKI VAROITUKSET JA OHJEET ENNEN KÄYTTÖÄ VAKAVIEN VAHINKOJEN ESTÄMISEKSI
LÄS ALLA VARNINGAR OCH ANVISNINGAR INNAN IBRUKTAGANDET FÖR ATT UNDVIKA SKADOR

Käännös alkuperäisohjeista
Översättning av originalanvisningarna

Säilytä tämä ohjekirja

Tarvitset tätä käsikirjaa, jos haluat tietoja asennus-, käyttö- ja huolto-ohjeista, turvallisuusvaroituksista, varotoimenpiteistä ja osaluettelosta sekä kaavioista. Säilytä ostolaskusi tämän ohjekirjan yhteydessä

Turvavaroitukset ja varotoimenpiteet

VAROITUS: Kun käytät laitetta, on noudatettava aina perusturvallisuusohjeita henkilötapaturmien ja laitevahinkojen ehkäisemiseksi.

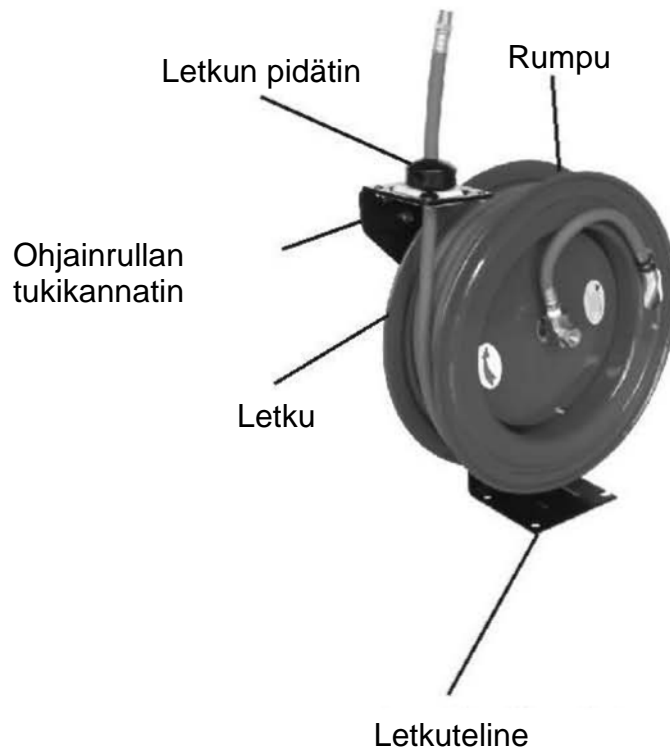
Lue kaikki ohjeet huolellisesti läpi ennen tämän laitteen käyttöä!

1. **Pidä työskentelyalue puhtaana.**
2. **Huomioi työskentelyalueen olosuhteet.**
3. **Älä altista sateelle. Pidä työskentelyalue hyvin valaistuna.**
4. **Älä ylitä letkun maksimipainetta 40 bar.**
5. **Kiinnitä letkukela erittäin tukevasti rakenteeseen.**
6. **Pidä lapset poissa.** Lapsia ei saa koskaan päästää työskentelyalueelle. Älä anna heidän käsitellä laitteita, työkaluja tai ilmaletkuja.
7. **Varastoi käyttämätön laite.** Jos laite ei ole käytössä, täytyy se varastoida kuivassa paikassa ruostumisen ehkäisemiseksi.
8. **Käytä silmä- ja kuulosuojaimia.** Käytä aina ANSI- hyväksytyjä turvalaseja.
9. **Älä kurottele.** Säilytä jalansijasi ja tasapainosi koko ajan. Älä kurottele ilmaletkujen yli tai niiden poikki.
10. **Huolla työkalut huolellisesti.** Tarkasta letkut säännöllisesti ja jos ne ovat vahingoittuneita, ne täytyy uusia.
11. **Tarkasta osat mahdollisten vahinkojen varalta.** Tarkasta aina työkalu ennen käyttöä mahdollisten vahinkojen varalta, jotta sitä voidaan käyttää asianmukaisesti ja että se toimii tehtävänsä tarkoitetulla tavalla. Tarkasta liikkuvien osien linjaus ja kiinnitys sekä kaikki kiinnitysosat tai muut laitteen moitteettomaan toimintaan vaikuttavat osat mahdollisten vahinkojen varalta. Jokainen vahingoittunut osa täytyy korjauttaa asianmukaisella tavalla tai vaihtaa uuteen.
12. **Huolto.** Pätevän henkilön täytyy suorittaa laitteen huolto säännöllisesti omaa turvallisuuttasi silmällä pitäen.

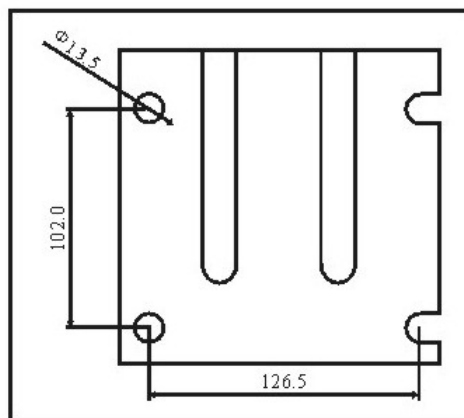
Varoitus: Tässä ohjekirjassa annetut varoitukset eivät kata kaikkia mahdollisesti ilmeneviä olosuhteita ja tilanteita. Käyttäjän on ymmärrettävä, että terve järki ja varovaisuus ovat tekijöitä, joita ei voida sisällyttää tähän tuotteeseen, vaan käyttäjän on näistä itse huolehdittava.

Kelan asennus

1. Kela voidaan asentaa seinään ja lattiaan sekä kattoon.
2. Irrota pultit, jotka kiinnittävät letkukelan telineeseen.
3. Tee tarvittaessa paperista letkutelineen mukainen sabluuna, merkkää telineen reikien kohdat rakenteeseen.
4. Kiinnitä ensin kaksi pulttia rakenteeseen, jotka voit kohdistaa letkutelineen hahloihin
5. Kohdista letkutelineen hahlot pultteihin, kiinnitä seuraavaksi loput pultit. Varmista tukeva kiinnitys
6. Asenna kela telineeseen ja varmista kiinnitys. (Asennustavara ei sisälly toimitukseen)



Letkutelineen kiinnityspisteet / sabluunan malli



Käyttö

Kiristysjousen säätö

1. Vedä n. 1.8 m letkua ulospäin, varmista että kela lukittuu.
2. Irrota letkun pidätin letkusta ja vedä letku pois ohjaimesta.
3. Lisää jännitystä käärimällä letku kerran rummun ympäri.
4. Vähennä jännitystä kiertämällä letkua pois kerran rummulta.
5. Laita letku takaisin ohjaimen läpi ja asenna letkun pidätin takaisin paikalleen.
6. Avaa rummun lukitus vetämällä letkua, koko sen mitalta ulos ja tarkasta kelautuuko letku sopivalla voimalla rumpuun.
7. Säädä pidättimen kohta tarvittaessa.

Käyttö

1. Tarkasta kelan toiminta vetämällä letkua hitaasti ulos. Sinun pitäisi kuulla klikkaavaa ääntä.
2. Lukitse letku vetämällä sitä ulos vähintään 1/2 kierrosta ja se pysyy lukittuna ensimmäisellä, toisella tai kolmannella klikkauksella.
3. Avaa letkun lukitus vetämällä hitaasti ulos kunnes klikkaus loppuu ja anna sen palautua kunnes letkun pidätin osuu letkun ohjaimen.
4. Kiinnitä paineilmailiitin letkukelan sisääntuloliittimeen (ei sisälly toimitukseen) ja kytke kela ilmakompressorin letkuun. Kierrä Teflon- teippiä kelan ulostuloliittimeen ja kytke liitin (ei sisälly toimitukseen).
5. Kiinnitä paineilmailiitin ilmatyökaluusi.

Letkun vaihto

1. Vedä vanha letku ulos ja lukitse kela varmasti.
2. Irrota **kumi-iskunvaimenninkappale** irrottamalla **pultit ja mutterit**.
3. Irrota vanha letku leikariliitoksesta ja irrota letku.
4. Aja **letku kumi-iskunvaimenninkappaleen läpi** ja rummun laipan aukon läpi.
5. Käytä Teflon – teippiä letkun asennuskierteisiin ja ruuvaa liitin leikariliitokseen, sekä kiristä se. Asenna **kumi-iskunvaimenninkappale** paikalleen **pulteilla ja muttereilla**.
6. Kiinnitä letkun pidätin letkun päähän lähelle ulostuloliitintä.
7. Vapauta varovasti rummun salpa ja anna **letkun** kiertyä rummulle. Yritä jakaa **letku** tasaisesti kelalle.

HUOMAUTUS: Kaikki osat ovat listattuja ja näytettyjä vain havainnollistamista varten eikä niitä ole saatavilla yksittäisesti varaosina.

Huolto

1. Pyyhi letkukela puhtaaksi kuivalla kankaalla.
2. Tarkasta kelan kuluneisuus ja hankaumat.
3. Jos lukitusmekanismi ei toimi, se on korjautettava tai vaihdettava.

VIANETSINTÄOHJE

VIKA	SYY	KORJAUS
LETKU EI KELAUDU TÄYSIN SISÄÄN	a) Ulosottosuutin, pistooli tai työkalu on liian raskas. b) Jousi on väsynyt.	a) Lisää jousen jännitystä. Katso " Jousen jännityksen säätö ". b) Lisää jousen jännitystä. Katso " Jousen jännityksen säätö ". c) Ota yhteys paikalliseen jälleenmyyjääsi.
LETKU EI KELAUDU OLLENKAAN SISÄÄN	Jousi on menettänyt täysin jännityksensä tai on mahdollisesti murtunut.	a) Vaihda koko kela.
KELA EI LUKITU	a) Virheellinen käyttö. b) Kynsijousi tai lukitusnokka on murtunut tai kulunut.	a) Kela lukittuu ensimmäisen, toisen tai kolmannen "klikkauksen" jälkeen. Neljännen "klikkauksen" jälkeen se kelautuu takaisin automaattisesti.
ILMAVUOTOA	Tiivisteet ovat vahingoittuneet tai kuluneet.	Vaihda tiivisteet. Katso " Leikarin tiivisteiden vaihto ". Huomio: Varmista, että vuoto ei tule letkun liittimestä!
LETKU LUKITTUU, KUN SE ON TÄYSIN PIDENNETTY	Letkun puristin on virheellisessä asennossa.	Sijoita letkun puristin optimaaliseen asentoon.

Tekniset tiedot

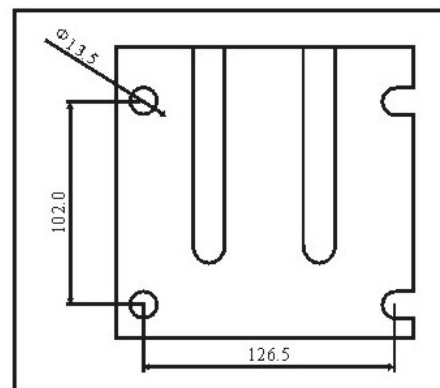
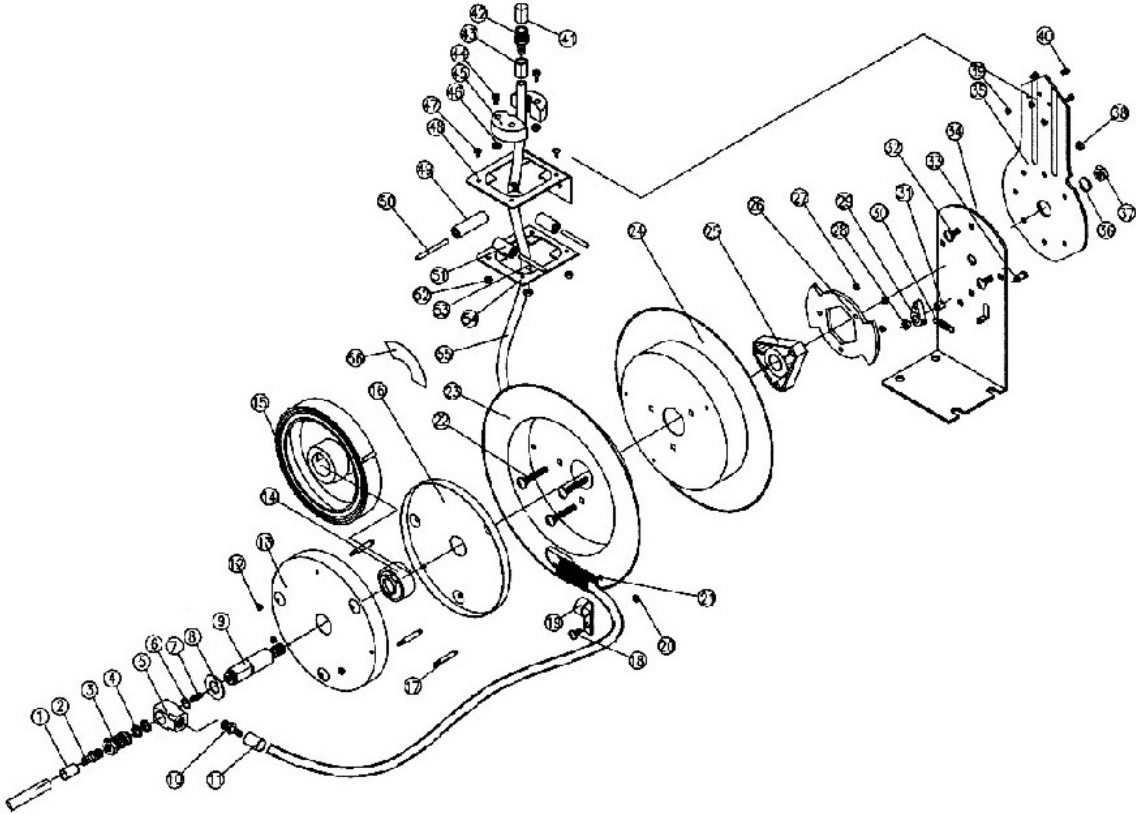
Letkunpituus	15 m
Letkun sisähalkaisija	9,5 mm
Letkun ulkohalkaisija	15 mm
Maksimipaine	40 bar
Paino	14 kg

Osaluettelo

Osan No.	Kuvaus	Määrä	Osan No.	Kuvaus	Määrä
1	Kuparinen letkun kiinnitin	1	29	Lukitusnokka	1
2	Kierre	1	30	Jousi	1
3	Venttiilin ydin	1	31	Suojus	2
4	O - rengas	2	32	Ruuvi	4
5	Valve	1	33	Vastamutteri	1
6	Alus D=20	1	34	Jalusta	1
7	Pultti M ₁₀ x30	1	35	Tukivarsi	1
8	Aluslevy	1	36	Aluslevy	1
9	Akseli	1	37	Mutteri	1
10	Kierre	1	38	Mutteri	4
11	Kuparinen letkun kiinnitin	1	39	Mutteri	3
12	Mutteri	1	40	Ruuvi	3
13	Jousisuojaus	1	41	Kierteen kumisuojaus	1
14	Jousiydin	1	42	Kierre	1
15	Jousi	1	43	Kuparinen letkun kiinnitin	1
16	Jousisuojaus	1	44	Pultti	1
17	Pultti	3	45	Letkun pidätin	1
18	Pultti	2	46	Mutteri	4
19	Letkukiinne	1	47	Ruuvi	4
20	Mutteri	6	48	Ohjauslevy	1
21	Letkun jousisuojaus	1	49	Ohjausrulla (pitkä)	2
22	Pultti	3	50	Ohjausrullan akseli (pitkä)	2
23	Rumpu	1	51	Ohjausrulla (lyhyt)	2
24	Rumpu	1	52	Mutteri	4
25	Navan laakeriasennus	1	53	Ohjausrullan akseli (lyhyt)	2
26	Välipyörä	1	54	Ohjaimen alalevy	2
27	Mutteri	3	55	Letku	1
28	Lukkomutteri	1	56	Kilpi	3

Kokoonpanopiirustus

3/8"ID, 50FT
1/2"ID, 33FT



YMPÄRISTÖNSUOJELU

Tuotteen pakkausta hävitettäessä noudata materiaalista riippuen paikallisia jätehuollosta ja kierrätyksestä annettuja ohjeita.

TAKUU

Tuotteen takuu-aika on 12 kuukautta, ostopäivästä lukien.

Maahantuoja vastaa epäkuntoon menneen laitteen tai osien korvaamisesta, materiaali- ja valmistusvikojen osalta, jos ne todetaan tarkastuksessa vialliseksi.

Ostajan on esitettävä takuuvaatimuksen yhteydessä kassakuitti, ostolasku, takuutodistus tai lähetyslista. Tuote on palautettava täydellisenä, varustettuna selostuksella toimintahäiriöistä.

Takuu raukeaa, mikäli kone on avattu, osia vaihdettu, sitä korjattu tai sen rakennetta muutettu.

Takuun piiriin eivät kuulu vahingot, jotka ovat aiheutuneet normaalista kulumisesta, väärästä käytöstä tai asiattomasta käsittelystä. Takuu ei kata kuljetusta, kuljetusvaurioita eikä mitään välillisiä kustannuksia.

Takuukorjaukset saa tehdä vain maahantuojan valtuuttama huolto.

Oikeudet muutoksiin pidätetään.

Maahantuoja / Valmistaja:

Pohjolan Sinivalko
Onnentie 7, 63610 TUURI, FINLAND
Tel. +358 10 770 7000

Laite: Paineilmaletkukela
Tyypikoodi: DAC0038 (T25-275B-040D)

Spara den här bruksanvisningen

Du kan behöva bruksanvisningen för instruktioner vid montering, användning och service, säkerhetsåtgärder samt delförteckning och ritning. Spara inköpskvittot tillsammans med den här bruksanvisningen

Säkerhetsvarningar och -åtgärder

WARNING: Följ alltid säkerhetsanvisningarna när du använder utrustningen för att undvika personskador och skador på utrustningen.

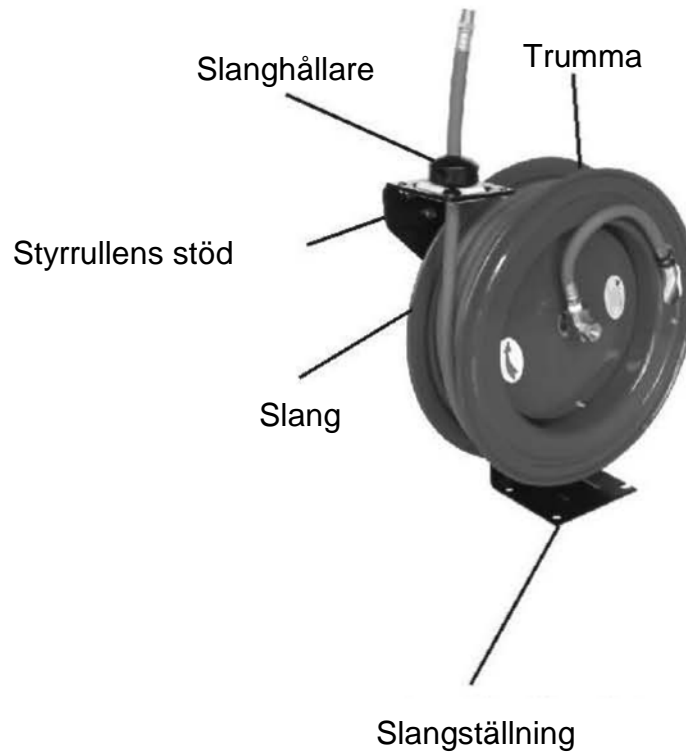
Läs igenom alla anvisningar noggrant innan du börjar använda den här utrustningen!

1. **Håll arbetsplatsen städad.**
2. **Var uppmärksam på förhållandena på arbetsplatsen.**
3. **Utsätt inte för regn. Håll arbetsplatsen väl upplyst.**
4. **Överskrid inte slangens maxtryck 40 Bar.**
5. **Montera fast slangvindan ordentligt på byggnaden.**
6. **Håll barn på säkert avstånd.** Låt aldrig barn beträda arbetsplatsen. Låt dem inte hantera maskiner, verktyg eller luftslangar.
7. **Förvaring av utrustning som inte används.** Om utrustningen inte används, bör den förvaras torrt för att undvika rostbildning.
8. **Använd skyddsglasögon och hörselskydd.** Använd alltid godkända personliga skyddsglasögon.
9. **Sträck dig inte över.** Stå stadigt och håll en god balans hela tiden. Sträck dig inte över luftslangarna.
10. **Underhåll verktygen noggrant.** Kontrollera slangarna regelbundet och byt ut dem om de skadats.
11. **Kontrollera delarna efter eventuella skador.** Kontrollera alltid verktyget efter skador innan användning så att det kan användas ändamålsenligt och att det fungerar så som avsett. Kontrollera rörliga delarnas riktning och fästen samt alla kopplingsdelar eller andra delar som bidrar till problemfri funktion hos utrustningen. Alla skadade delar måste repareras på ett sakkunnigt sätt eller bytas ut.
12. **Underhåll.** En sakkunnig person bör regelbundet utföra underhåll av utrustningen med fokus på din säkerhet.

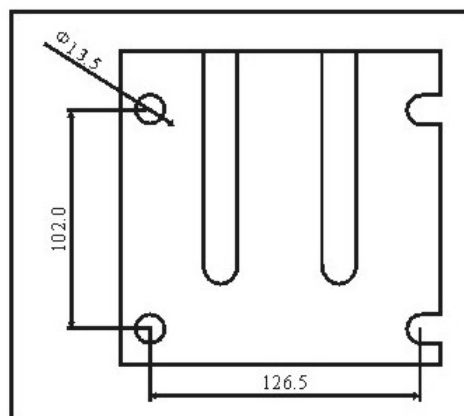
Varning: Varningarna i denna bruksanvisning täcker inte alla tänkbara förhållanden och situationer. Användaren bör vara införstådd med att faktorer som sunt förnuft och försiktighet inte kan tas med häri utan överlåtes på användarens ansvar.

Montering av vindan

1. Vindan kan monteras på vägg, golv och tak.
2. Lossa bultarna som håller slangvindan i ställningen.
3. Gör vid behov en pappersschablon efter slangställningen och markera ställningens hål på konstruktionen.
4. Sätt först två bultar i konstruktionen, som du kan rikta in i slangställningens fästen.
5. Rikta slangställningens fästen mot bultarna, sätt därefter resten av bultarna på plats. Kontrollera åtdragningen.
6. Montera vindan i ställningen och kontrollera fästet. (Monteringsdetaljerna medföljer ej).



Slangställningens fästpunkter / schablonmall



Användning

Inställning av spänningsfjädersn

1. Dra ut cirka 1,8 m slang, kontrollera att vindan spärras.
2. Lossa slanghållaren från slangen och dra bort slangen från styrstaget.
3. Öka spänningen genom att vrida slangen ett varv runt trumman.
4. Minska spänningen genom att vrida av slangen ett varv från trumman.
5. Trä tillbaka slangen genom styrstaget och sätt tillbaka slanghållaren.
6. Kontrollera trummans spärr genom att dra ut slangen i hela dess längd och kontrollera att slangen dras in i trumman med tillräcklig kraft.
7. Justera handtagets placering vid behov.

Användning

1. Kontrollera vindans funktion genom att långsamt dra ut slangen. Du bör höra ett klickande ljud.
2. Lås slangen genom att dra ut den minst $\frac{1}{2}$ varv och den spärras vid första, andra eller tredje klicket.
3. Lossa slangspärren genom att långsamt dra ut den tills klickandet upphör och låt den återgå tills slangens hållare når slangen styrstag.
4. Anslut tryckluftskopplingen till slangvindans ingångsanslutning (medföljer ej) och koppla vindan i luftkompressorlangan. Linda Teflon-tejp på vindans utgångsanslutning och koppla anslutningen (medföljer ej).
5. Anslut tryckluftanslutningen till ditt tryckluftsverktyg.

Byta slang

1. Dra ut den gamla slangen och lås vindan ordentligt.
2. Ta bort **gummi-dämparstycket** genom att lossa **bultarna** och **muttrarna**.
3. Lossa den gamla slangen från anslutningen och ta bort slangen.
4. Dra **slangen genom gummi-dämparstycket** och genom trummans flänsöppning.
5. Använd Teflon-tejp för slangens anslutningsgångar och skruva fast anslutningsdelen i anslutningen och dra åt. Montera tillbaka **gummi-dämparstycket** med **bultarna** och **muttrarna**.
6. Montera slangfästet på slangen, intill den utgående anslutningen.
7. Frigör försiktigt trummans spak och låt **slangen** snurras upp i trumman. Försök fördela **slangen** jämnt på vindan.

OBSERVERA: Alla delar listas och visas endast som referens och finns inte som enskilda reservdelar.

Underhåll

1. Torka av slangvindan med en torr trasa.
2. Kontrollera vindan efter förslitningar och nötningar.
3. Om låsmekanismen inte fungerar bör den repareras eller bytas ut.

FELSÖKNINGSANVISNING

FEL	ORSAK	REPARATION
SLANGEN SNURRAS INTE IN HELT	a) Utgångsmunstycket, pistolen eller verktyget är för tungt. b) Fjädern utnött.	a) Öka fjäderspänningen. Se "Fjäderåtdragningsmoment". b) Öka fjäderspänningen. Se "Fjäderåtdragningsmoment". c) Kontakta din lokala återförsäljare.
SLANGEN SNURRAS INTE IN ALLS	Fjädern har förlorat sin spänst eller har ev. gått av.	a) Byt ut hela vindan.
VINDAN SPÄRRAS INTE	a) Felaktig användning. b) Fjädern eller låshuvudet har skadats eller nötts ut.	a) Vindan spärras efter första, andra eller tredje "klickningen". Efter fjärde "klickljudet" snurras den tillbaka automatiskt.
LUFTLÄCKAGE	Tätningarna har skadats eller nötts ut.	Byt ut tätningarna. Se "Byta vindans tätningar". OBS! Kontrollera att läckan inte kommer från slangens anslutning.
SLANGEN SPÄRRAS NÄR DEN DRAGITS UT HELT	Slangklämman är i fel position.	Placera slangklämman i optimal position.

Tekniska data

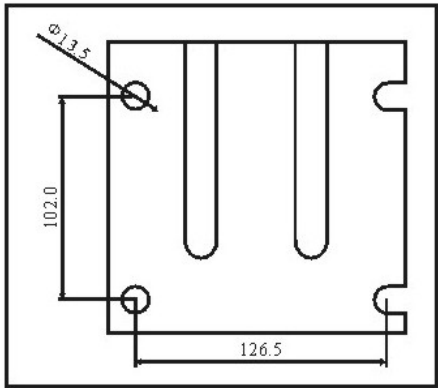
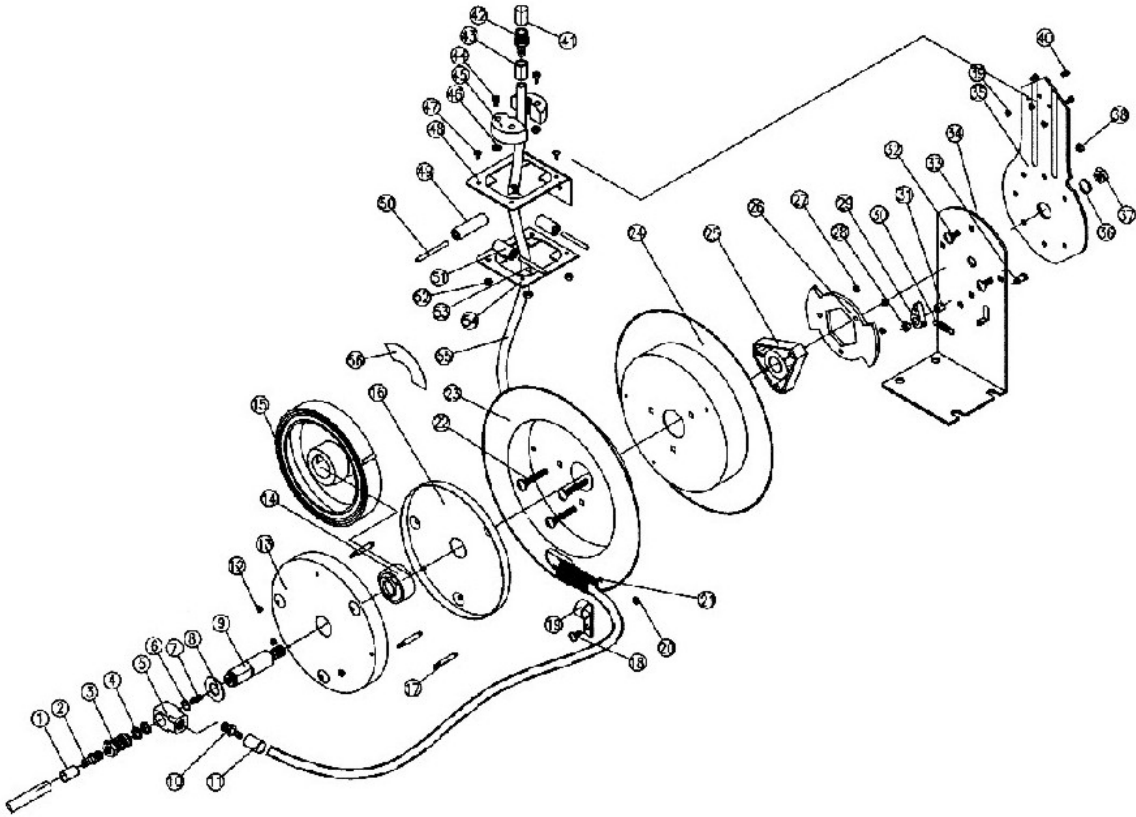
Slanglängd	15 m
Slangens inre diameter	9,5 mm
Slangens yttre diameter	15 mm
Maximalt tryck	40 bar
Vikt	14 kg

Förteckning över delar

Del nr.	Beskrivning	Antal	Del nr.	Beskrivning	Antal
1	Slangkoppling, koppar	1	29	Låsmunstycke	1
2	Spiral	1	30	Fjäder	1
3	Ventilkärna	1	31	Skydd	2
4	O-ring	2	32	Skruv	4
5	Valv	1	33	Motmutter	1
6	Underlägg D=20	1	34	Stativ	1
7	Bult M ₁₀ x30	1	35	Stödstag	1
8	Bricka	1	36	Bricka	1
9	Axel	1	37	Mutter	1
10	Spiral	1	38	Mutter	4
11	Slangkoppling, koppar	1	39	Mutter	3
12	Mutter	1	40	Skruv	3
13	Fjäderskydd	1	41	Gånggummiskydd	1
14	Fjäderkärna	1	42	Spiral	1
15	Fjäder	1	43	Slangkoppling, koppar	1
16	Fjäderskydd	1	44	Bult	1
17	Bult	3	45	Slanghållare	1
18	Bult	2	46	Mutter	4
19	Slangfäste	1	47	Skruv	4
20	Mutter	6	48	Genomföring	1
21	Slangens fjäderskydd	1	49	Styrrulle (lång)	2
22	Bult	3	50	Styrrullens axel (lång)	2
23	Trumma	1	51	Styrrulle (kort)	2
24	Trumma	1	52	Mutter	4
25	Navets lagermontage	1	53	Styrrullens axel (kort)	2
26	Mellanhjul	1	54	Styranordningens bricka	2
27	Mutter	3	55	Slang	1
28	Låsmutter	1	56	Skylt	3

Monteringskiss

3/8"ID, 50FT
1/2"ID, 33FT



MILJÖSKYDD

Kassera produktförpackningens olika material i enlighet med gällande lokala föreskrifter om avfall och återvinning.

GARANTI

Produktens garantitid är 12 månader från inköpsdatumet.

Importören ansvarar för ersättning av icke fungerande utrustning eller delar, vad gäller material- och tillverkningsfel, om de vid en undersökning konstateras felaktiga.

I samband med garantikrav ska köparen visa kassakvitto, faktura, garantibevis eller leveranssedel. Produkten återlämnas i sin helhet tillsammans med en beskrivning av felet.

Garantin gäller inte om maskinen har öppnats, delar bytts ut, den har reparerats eller dess uppbyggnad modifierats.

Garantin täcker inte skador som uppkommit på grund av normal förslitning, felaktig användning eller felaktig hantering. Garantin täcker inte transport, transportskador eller några indirekta kostnader.

Garantireparationer får endast utföras av serviceverkstad som auktoriserats av importören.

Vi förbehåller oss rätten till ändringar.

Importör / Tillverkare:

Pohjolan Sinivalko
Onnentie 7, 63610 TUURI, FINLAND
Tel. +358 10 770 7000

Produkt: Tryckluftslangvinda
Typkod: DAC0038 (T25-275B-040D)